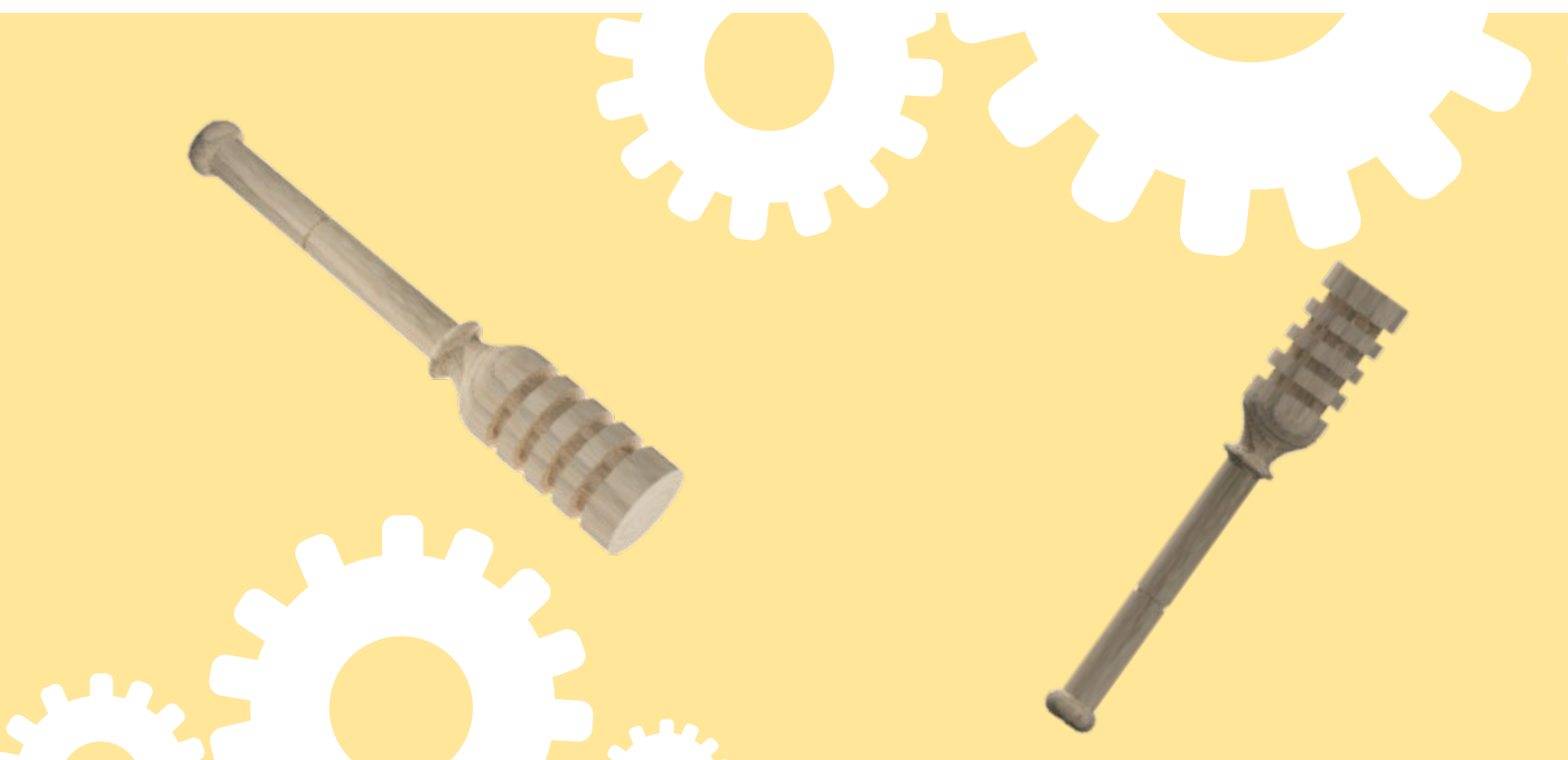


NABĚRAČKA NA MED

METODIKA S TECHNICKÝM VÝKRESEM



MATERIÁL A TECHNICKÉ VYBAVENÍ NUTNÉ PRO VÝROBU



MATERIÁL

kulatina z tvrdého dřeva o průměru 20 mm a délky 150 mm



VYBAVENÍ

tužka

metr (pravítko, trojúhelník)

pilník obdélníkový a jehlové pilníky

brusný výsek zrnitost P120

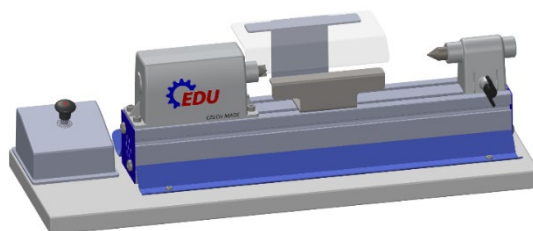
výukový elektrický soustruh na dřevo

soustružnické dláto – struh

brusný špalík

brusný papír P120

brusná houbička P220



OČEKÁVANÉ CÍLE A VÝSTUPY

- práce s technickým výkresem a se šablonou
- promyšlené upínání materiálu
- získávání zkušeností s využitím školních obráběcích strojů k přesnému soustružení



PRACOVNÍ POSTUP:

1. Na kulatinu si rozkreslete měkkou tužkou rozměry dle výkresu. Vždy rýsujte ořezanou tužkou, protože tenké rysky zaručují přesnost orýsování.
2. Naběračku na med tvarujte z připravené kulatiny o průměru 20 mm. Využijte rozkreslení, které jste si na polotovar zanesli. **Návod na její tvar je pouze informativní.** Připravenou kulatinu upevněte do soustruhu mezi vřeteno a pinolu. Označte si na materiálu, kde budete pomocí struhu odebírat materiál. Dláto opřete o oporu nástroje a po malých vrstvách odebírejte materiál. Ostří nástroje se musí jemně dotýkat dřeva a být v kontaktu s obrobkem.
3. Po dosažení požadovaného tvaru naběračky ji dočistěte brusným papírem a jemnou brusnou houbičkou, která vyleští povrch a odhalí případné škrábance, jako bílé čárky či prachový závoj.

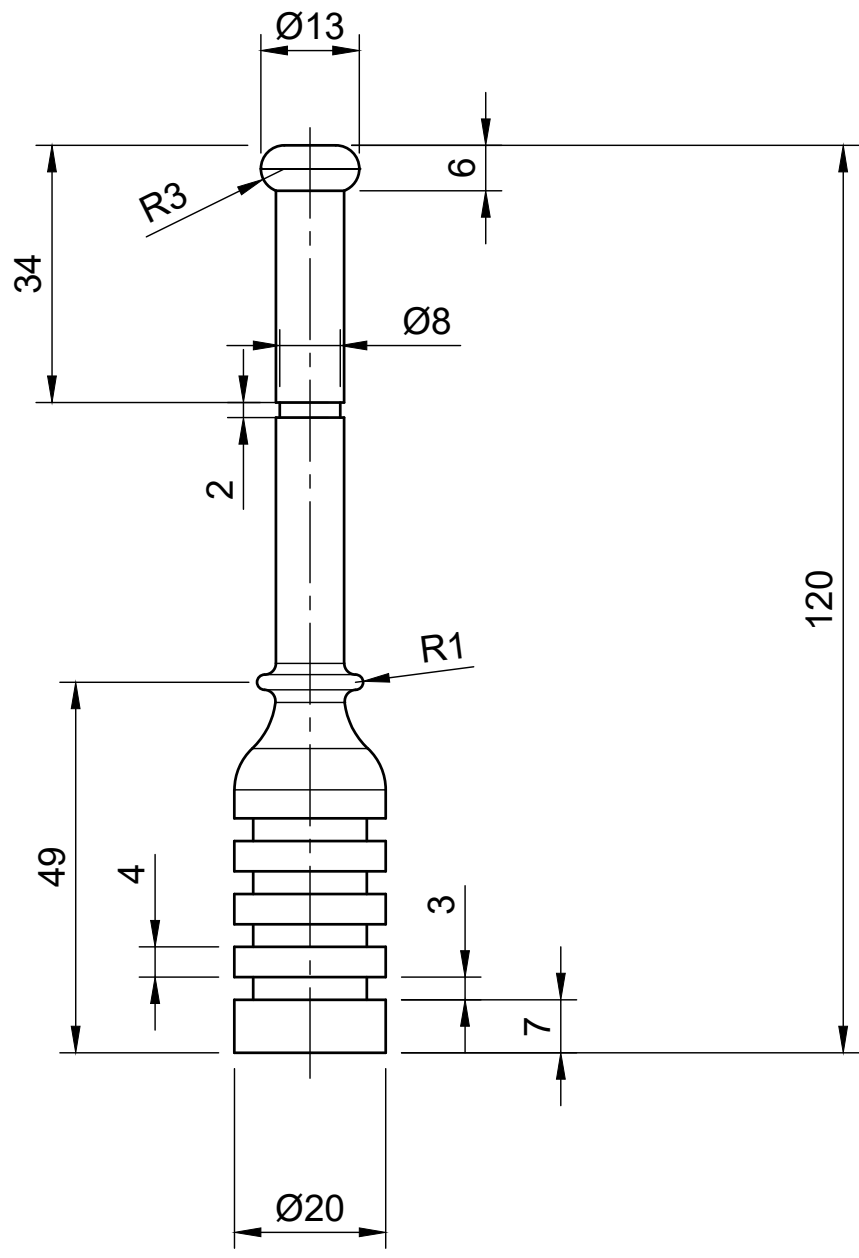
PŘÍLOHA ČÍSLO 1 – 3D MODEL VÝROBU PRO TISK VE 3D TISKÁRNĚ

Šablona pro 3D tisk: Vytvořili jsme pro vás model výrobku – **naběračky na med**. Tento model může sloužit jako ukázka možného výrobku. Šablony si můžete vytisknout na 3D tiskárně a poskytnout žákům pro orýsování základních tvarů. Využijte hypertextový odkaz níže nebo si soubor stáhněte na webu www.aktivnitrida.cz/edustrojky.



[naběračka na med.stl](http://naberačka.na.med.stl)

PŘÍLOHA ČÍSLO 2 - VÝKRES



Polotovar: kulatina - ø 20 mm délka 150 mm		Měřítka: 1:1
Materiál: Dřevo	Datum: 01.07.2022	
	Název:	F
	Naběračka na med	
Číslo výkresu:		
S - 01		



Prostor pro poznámky



Prostor pro poznámky

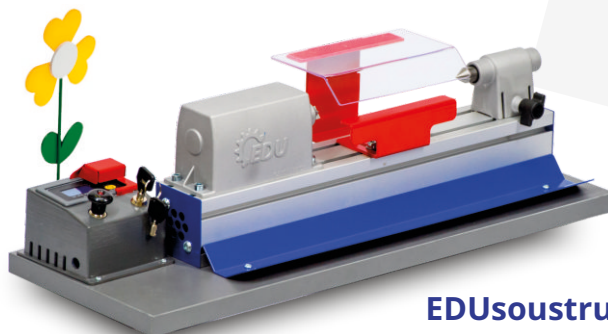
ČESKÉ VÝUKOVÉ STROJKY

EDUDILNY.CZ



ZÁŽITEK

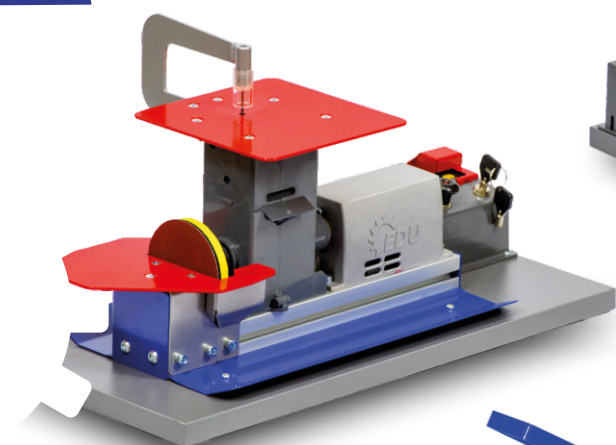
- Práce s reálnými stroji
- Přiblížení skutečným profesím
- Opravdové řezání, broušení, soustružení, vrtání



EDUsoustruh typ T

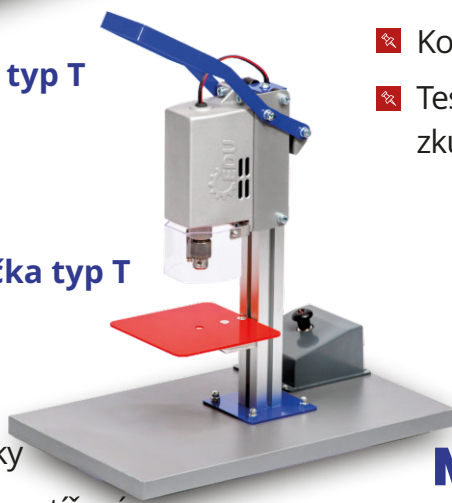
BEZPEČNOST

- Nízké napětí 12 V/24 V
- Konstruováno s důrazem na bezpečnost
- Testováno a certifikováno Strojírenským zkušebním ústavem



EDUpilka typ T

EDUvrtačka typ T



KVALITA

- Kovové konstrukční prvky
- Odolává dlouhodobému zatížení
- Zkonstruováno a vyráběno v Česku

PODPORA

- Nabídka seminářů ve škole
- Spotřební materiál pro vlastní i připravené projekty
- Servis a náhradní díly



METODIKA

- Kompletně hotové projekty pro výuku
- Technická dokumentace pro projekty: očekávané výstupy, popisy práce, výkresy, šablony
- Šablony pro tisk na papír, data pro využití 3D tisku

